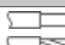

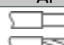



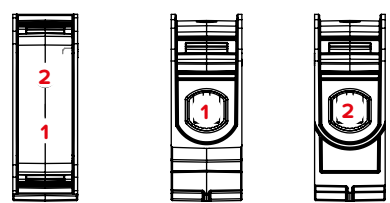
# Technische Daten

Bezeichnung:	Reihenklemme RKA 35
Ausführung:	Fingersicher IP 20 (DIN EN 60529)
Artikel Nr.:	087210

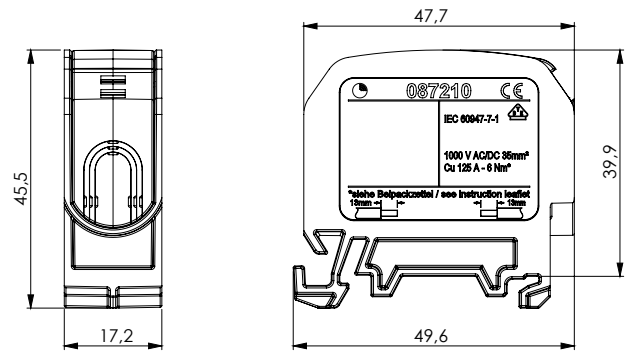
Bemerkungen:	Das Produkt entspricht den ROHS Richtlinien der EG
Vorschriften:	IEC 60947-7-1, IEC/TS 60947-7-5 
Nennspannung:	1.000 V AC / 1.000 V DC
Strombelastbarkeit:	Cu 125 A, Al 90 A
Bemessungsquerschnitt:	35 mm <sup>2</sup>
Stoßspannungsfestigkeit:	8 kV
Verschmutzungsgrad:	3
Überspannungskategorie:	III
CTI Wert:	550

Anschlussquerschnitte:	Anzahl Anschlüsse: 2 x 35 mm <sup>2</sup> (Rund & Sektorleiter)		
	Anschluss 1 - 2		
	IEC 60947-7-1		IEC/TS 60947-7-5
	Cu		Al
			
35 mm <sup>2</sup>			8 Nm
25 mm <sup>2</sup>			
16 mm <sup>2</sup>	6 Nm		
10 mm <sup>2</sup>		6 Nm	
6 mm <sup>2</sup>			
4 mm <sup>2</sup>			
2,5 mm <sup>2</sup>			
Abisolierlänge	13 mm		
Innensechskant	M8 (SW 4 mm)		

 Eindrängig     
  Mehrdrängig     
  Feindrängig mit Aderendhülse



Werkstoffe:	Klemmkörper: Aluminium verzinkt
	Gehäuse: PA 6 (Halogenfrei)
	Schrauben: Stahl verzinkt
Flammwidrigkeit:	Selbstverlöschend
Mechanische Werte:	Abmessungen: Breite x Höhe x Tiefe (mm): 17,2 x 45,5 x 49,6



Ausführung				
Grundgehäusefarbe - lichtgrau RAL 7035				
Artikel Nr.	Ausführung	Deckelfarbe	VPE	GTIN (EAN)
087210-0-3	L G	lichtgrau RAL 7035	8 / 144	4051589010290
087210-1-3	N	lichtblau RAL 5012	8 / 144	4051589010306
087210-2-3	PE	gelbgrün RAL 6018	8 / 144	4051589010313
087210-3-3	LB	lehmbraun RAL 8003	8 / 144	4051589010320
087210-4-3	LS	tiefschwarz RAL 9005	8 / 144	4051589010337