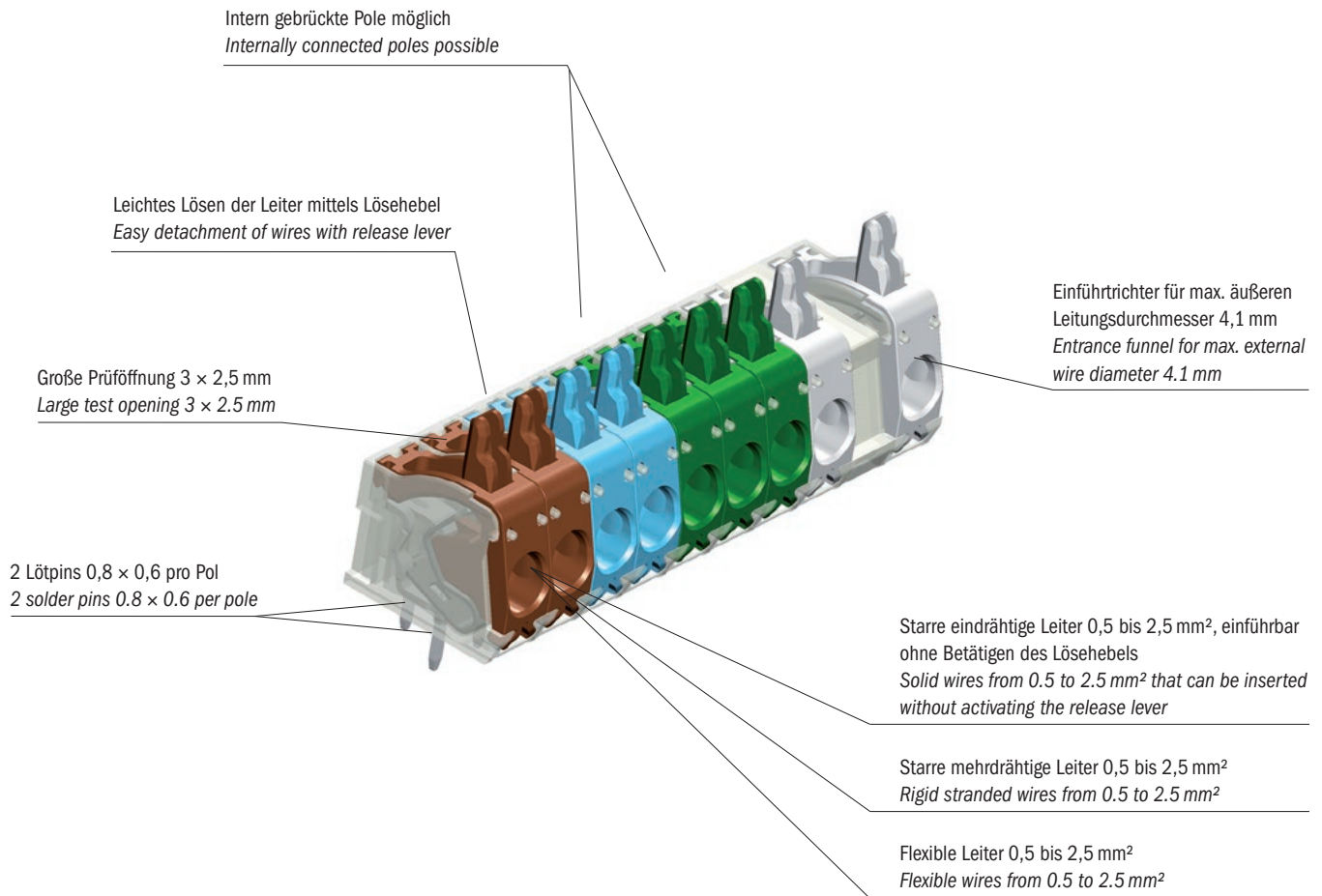



PKL


Universelle Leiterplattenanschlussklemme für: LED Konverter, Gasthermen, Kleinhaushaltsgeräte etc.
 Universal PCB connector for: LED drivers, gas-fired boilers, small household appliances etc.



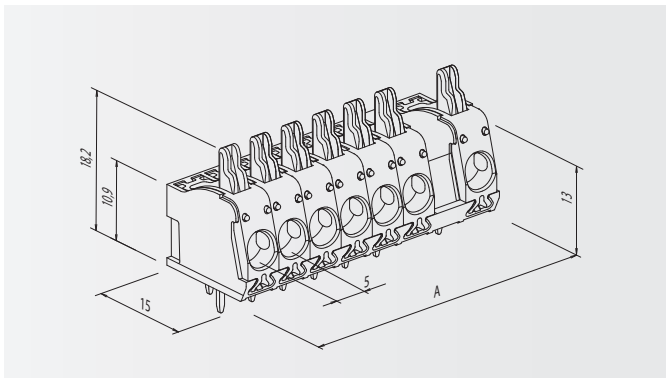
Alle Vorteile auf einen Blick PKL

- Universelle Leiterplattenanschlussklemme
- Für starre und flexible Leiter von 0,5 mm² bis 2,5 mm²
- Geringe Betätigungskräfte der Lösehebel
- Größtmögliche Schonung der Leiterplatte durch Kräfteinwirkung von vorne
- Geringe Leitereinsteckkräfte
- Farbige Polkennzeichnung
- Prüfzeichen 
- Intern gebrückte Pole anfügbar (z.B. als Weiterführung des Schutzleiters)

All advantages at a glance PKL

- Universal pcb connector
- For rigid and flexible wires from 0.5 mm² to 2.5 mm²
- Low operating force of release levers
- No direct force effect on the printed circuit board (pcb) for highest possible protection of the pcb
- Low wire insertion force
- Color-coded poles
- Approvals 
- Internally connected poles available (e. g. looping of the earth wire)

PKL



Nennspannung	450 V		
Nennstrom	24 A		
Klemmbereich	starre Leiter	0,5 - 2,5 mm ²	
	flexible Leiter	0,5 - 2,5 mm ²	
Abisolierlänge	10 - 11 mm		
Max. Umgebungstemperatur	T85		
Material	Gehäuse und Drücker PA 66		
	Einsätze Kupfer verzinkt, Edelstahl		
Rastermaß	5 mm		

Nominal voltage	450 V		
Nominal current	24 A		
Clamping range	rigid wires	0.5 - 2.5 mm ²	
	flexible wires	0.5 - 2.5 mm ²	
Wire skinning length	10 - 11 mm		
Max. ambient temperature	T85		
Material	Terminal housing and push-buttons PA 66		
	Inserts tinned copper, stainless steel		
Pin spacing	5 mm		

Technische Daten ab Seite 103

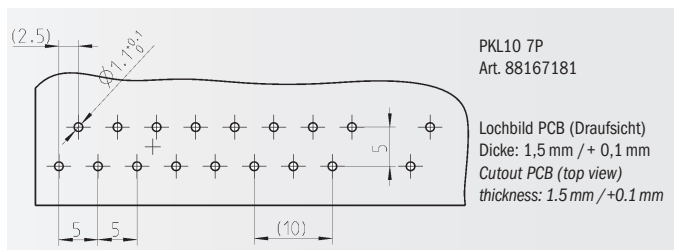
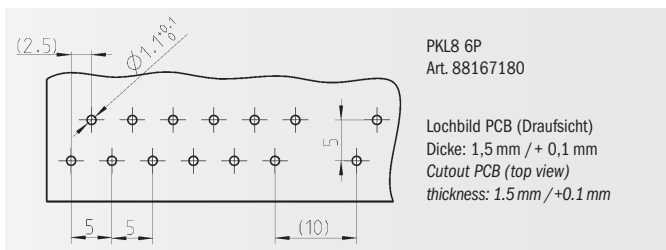
Technical data from page 103 onwards

PKL	POL I	POL K	Polbelegung Configuration of Poles	Art. Nummer Art. number	VPE / Packing Stk. / pcs.	Gewicht Weight Stk. / pc. in g	Kart. Type Box type	Breite / Width A in mm	Teilung / Pitch E in mm
PKL8 6P	8	6	1BR1SW1BL2GN1_1GR	88167180	720	6,7	I	40,7	5
PKL10 7P	10	7	11BR11BL3GN1_1GR	88167181	600	8,4	I	50,7	5
PKL3 3P	3	3	1BR1GN1BL	88167434	2100	2,8	I	15,2	5
PKL6 3P	6	3	2BR2BL2GN	88167511	900	5,6	I	30,7	5

Weitere Typen auf Anfrage

Other types upon request

Beispiele für Lochbilder / Examples of hole patterns



Prüfzeichen / Approvals 

Typenschlüssel	
PKL	Universelle Leiterplattenanschlussklemme
POL I	Polzahl Isolierteil
POL K	Polzahl Kontakte
1BR1GN1BL	Beispiel für Polbelegung braun - grün - blau Einzelpolbelegung

Auf Anfrage bieten wir Ihnen für die jeweilige Anwendung die Polzusammenstellung nach Ihren Anforderungen.

Code index	
PKL	Universal PCB connector
POL I	Number of poles per insulating part
POL K	Number of inserts
1BR1GN1BL	Example for poles brown - green - blue single poles

Upon request we offer the number of poles you require for your application.