

Ø M	REFERENCES SIB		CAPACITE mini / MAXI	H 1 mm	H 3 mm	E mm	L mm	Ø C mm	Ø B mm	Poids Kg
	NOIR 9005	BLEU 5012								
M 12	F 8021 200 E	F 7421 200 E	4 / 6,5	15	15	8	32	6.7	6.8	0.0031
M 12 RED.	F 8021 240 E	F 7421 240 E	3 / 5							0.0038
M 16	F 8021 650 E	F 7421 650 E	5 / 8	19	19	10	37	8,5	8,7	0.0074
M 16 RED.	F 8021 660 E	F 7421 660 E	4 / 6							0.0082
M 16	F 8021 600 E	F 7421 600 E	5 / 10	22	22	10	39	10,5	10,5	0.0081
M 16 RED.	F 8021 640 E	F 7421 640 E	4 / 7							0.0089
M 20	F 8022 050 E	F 7422 050 E	7 / 12	24	24	10	40	12,5	12,5	0.0117
M 20 RED.	F 8022 060 E	F 7422 060 E	5 / 9							0.0129
M 20	F 8022 000 E	F 7422 000 E	10 / 14	27	27	10	43	14,5	14,5	0.0131
M 20 RED.	F 8022 040 E	F 7422 040 E	8 / 12							0.0143
M 25	F 8022 550 E	F 7422 550 E	10 / 14	27	27	10	45	14,5	14,5	0.0142
M 25 RED.	F 8022 560 E	F 7422 560 E	8 / 12							0.0162
M 25	F 8022 500 E	F 7422 500 E	12 / 18	33	33	10	49	18,5	18,5	0.0212
M 25 RED.	F 8022 540 E	F 7422 540 E	10 / 16							0.0232
M 32	F 8023 200 E	F 7423 200 E	16 / 25	42	42	10	52	25,5	25,5	0.0341
M 32 RED.	F 8023 240 E	F 7423 240 E	14 / 21							0.0362
M 40	F 8024 000 E	F 7424 000 E	22 / 32	53	53	10	62	32,5	32,5	0.0612
M 40 RED.	F 8024 040 E	F 7424 040 E	16 / 26							0.0638
M 50	F 8025 000 E	F 7425 000 E	28 / 38,5	60	60	12	67	39	39	0.0795
M 50 RED.	F 8025 040 E	F 7425 040 E	20 / 31							0.0824
M 63	F 8026 300 E	F 7426 300 E	40 / 48	70	70	12	68	48,5	48,5	0.0891
M 63 RED.	F 8026 340 E	F 7426 340 E	30 / 39							0.0925

PAROI	
Ø P mm	F Maxi mm
12,5	3
16,5	3
16,5	3
20,5	3
20,5	3
25,5	3
25,5	3
32,5	3
40,5	3
50,5	3
63,5	3

JOINT 4
REFERENCES S.I.B.
D 9412 002
D 9109 001
D 9109 001
D 9420 007
D 9420 007
D 9425 002
D 9425 002
D 9432 000
D 9440 005
D 9450 004
D 9463 004

CONTRE - ECROU 5		
REFERENCES S.I.B.	H 4 mm	G mm
D 4312 109	15	3
D 4316 107	20	3
D 4316 107	20	3
D 4320 104	24	3,5
D 4320 104	24	3,5
D 4325 109	30	3,5
D 4325 109	30	3,5
D 4332 107	35	4,5
H 4340 110	50	8
H 4350 110	60	9
H 4363 110	75	10

REPERE	DESIGNATION	MATIERE
1	CHAPEAU	POLYAMIDE
2	GARNITURE	NEOPRENE 65 Sh A
3	CORPS	POLYAMIDE
4	JOINT PLAT	NEOPRENE 80 Sh A
5	CONTRE - ECROU	LAITON Nickelé / POLYAMIDE Fv

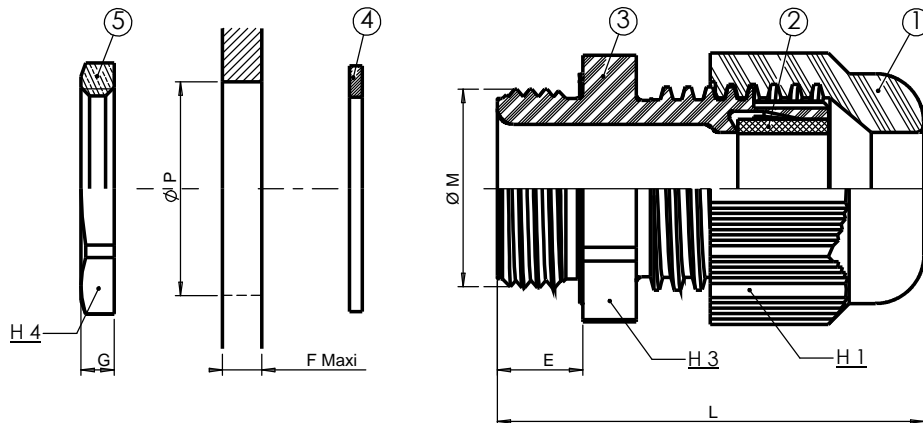
REMARQUE :

Possibilité de montage sans contre-écrou à condition que la longueur taraudée F soit égale ou supérieure à G.

Certifié conforme
BOULAY, le 23-06-2009
M.KIPPER
Resp ATEX

Signature

Caractéristiques	
Mode de protection :	Ex e
Groupe d'appareils :	II
Catégories :	2 et 3
Atmosphères :	G et D
Zones :	1,2,21,22
Temp. d'utilisation : M16 à M63	-35°C / 95°C
Temp. d'utilisation : M12	-20°C / 80°C
Indice de protection :	IP66 / IP68



A RAJOUT M12 -- MODIFICATION TEMPERATURES	MW	30-05-08	30-05-08
IND MODIFICATIONS	NOM	DATE	VERIFIE DATE
MATIERE :	DIMENSIONS :		ETAT FINAL :
DESIGNATION :	CODE :		ECH : */*
TOLERANCE GENE :	DESSINE PAR : M.WILHELM	DATE : 18-06-07	VERIFIE PAR :
N.F EXCLUS INCLUS FIN MOYEN	Société Industrielle de Boulay 57220 BOULAY Accessoires de Dérivation et Raccordement		DATE : 18-06-07
RUGOSITE GENE :		SUIVANT NORME :	
		Ce document est la propriété de SIB - ADR. Il ne peut être communiqué à des tiers sans son autorisation.	
		A3	
		CLIENT : CATALOGUE	
		PLAN CLIENT N° : /	
		PLAN SIB N° :	
		F 7020 000 E	
		IND A	

Ø M	EDV Art. Nr.		Klemmbereich mini / MAXI	H 1 mm	H 3 mm	E mm	L mm	Ø C mm	Ø B mm	Gewicht Kg
	RAL 9005	RAL 5012								
M 12	F 8021 200 E	F 7421 200 E	4 / 6.5	15	15	8	32	6.7	6.8	0.0031
M 12 RED.	F 8021 240 E	F 7421 240 E	3 / 5							0.0038
M 16	F 8021 650 E	F 7421 650 E	5 / 8	19	19	10	37	8,5	8,7	0,0074
M 16 RED.	F 8021 660 E	F 7421 660 E	4 / 6							0,0082
M 16	F 8021 600 E	F 7421 600 E	5 / 10	22	22	10	39	10,5	10,5	0,0081
M 16 RED.	F 8021 640 E	F 7421 640 E	4 / 7							0,0089
M 20	F 8022 050 E	F 7422 050 E	7 / 12	24	24	10	40	12,5	12,5	0,0117
M 20 RED.	F 8022 060 E	F 7422 060 E	5 / 9							0,0129
M 20	F 8022 000 E	F 7422 000 E	10 / 14	27	27	10	43	14,5	14,5	0,0131
M 20 RED.	F 8022 040 E	F 7422 040 E	8 / 12							0,0143
M 25	F 8022 550 E	F 7422 550 E	10 / 14	27	27	10	45	14,5	14,5	0,0142
M 25 RED.	F 8022 560 E	F 7422 560 E	8 / 12							0,0162
M 25	F 8022 500 E	F 7422 500 E	12 / 18	33	33	10	49	18,5	18,5	0,0212
M 25 RED.	F 8022 540 E	F 7422 540 E	10 / 16							0,0232
M 32	F 8023 200 E	F 7423 200 E	16 / 25	42	42	10	52	25,5	25,5	0,0341
M 32 RED.	F 8023 240 E	F 7423 240 E	14 / 21							0,0362
M 40	F 8024 000 E	F 7424 000 E	22 / 32	53	53	10	62	32,5	32,5	0,0612
M 40 RED.	F 8024 040 E	F 7424 040 E	16 / 26							0,0638
M 50	F 8025 000 E	F 7425 000 E	28 / 38,5	60	60	12	67	39	39	0,0795
M 50 RED.	F 8025 040 E	F 7425 040 E	20 / 31							0,0824
M 63	F 8026 300 E	F 7426 300 E	40 / 48	70	70	12	68	48,5	48,5	0,0891
M 63 RED.	F 8026 340 E	F 7426 340 E	30 / 39							0,0925

GEHÄUSE	
Ø P mm	F Maxi mm
12,5	3
16,5	3
16,5	3
20,5	3
20,5	3
25,5	3
25,5	3
32,5	3
40,5	3
50,5	3
63,5	3

Fl. Dichtung EDV Art. Nr. S.I.B.
D 9412 002
D 9109 001
D 9109 001
D 9420 007
D 9420 007
D 9425 002
D 9425 002
D 9432 000
D 9440 005
D 9450 004
D 9463 004

GEGENMUTTER			
EDV Art. Nr. S.I.B.	H 4 mm	G mm	
D 4312 109	15	3	
D 4316 107	20	3	
D 4316 107	20	3	
D 4320 104	24	3,5	
D 4320 104	24	3,5	
D 4325 109	30	3,5	
D 4325 109	30	3,5	
D 4332 107	35	4,5	
H 4340 110	50	8	
H 4350 110	60	9	
H 4363 110	75	10	

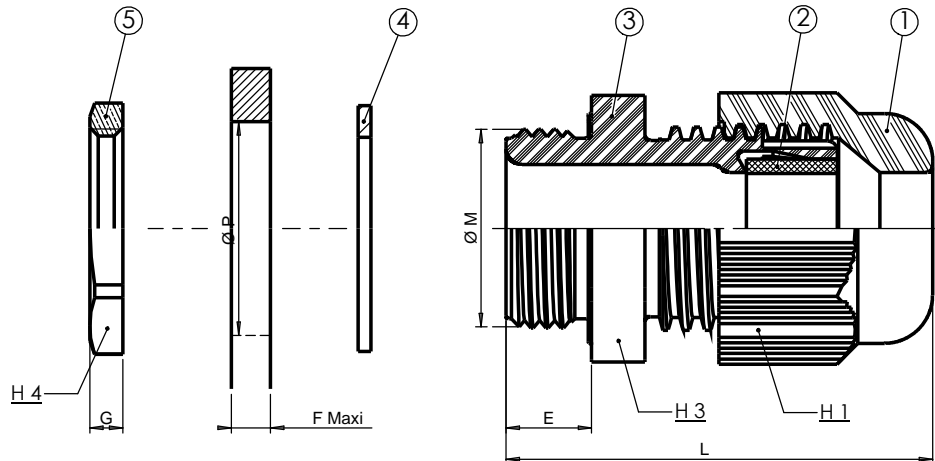
N°	BEZEICHNUNG	WERKSTOFF
1	DRUCKSCHRAUBEN	POLYAMID
2	DICHRINGE	NEOPREN 65 Sh A
3	ZWISCHENSTÜTZEN	POLYAMID
4	FLACH-DICHTUNG	NEOPREN 80 Sh A
5	GEGENMUTTER	MESSING Vernickelt / POLYAMID Fv

BEMERKUNG :
Es besteht die Möglichkeit die KV ohne Gegenmutter zu montieren, wenn die Maß F gleich oder größer als die Maß G ist.

Certifié conforme
BOULAY, le 23-06-2009
M.KIPPER
Resp ATEX



EIGENSCHAFTEN	
Zündschutzart	Ex e
Gerätegruppe	II
Kategorie	2 et 3
Atmosphäre :	G et D
Zone :	1,2,21,22
Temperaturen : M16 bis M63	-35°C / 95°C
Temperaturen : M12	-20°C / 80°C
IP Schutzart :	IP66 / IP68



A	RAJOUT M12 -- MODIFICATION TEMPERATURE	MW	30-05-08	30-05-08
IND	MODIFICATIONS	NOM	DATE	VERIFIE DATE
MATIERE :	/	DIMENSIONS : /		ETAT FINAL : /
DESIGNATION :	/	CODE : /		ECH : */*
TOLERANCE GENE :		DESSINE PAR : M.WILHELM	DATE : 18-06-07	VERIFIE PAR :
N.F EXCLUS INCLUS FIN MOYEN		Société Industrielle de Boulay 57220 BOULAY Accessoires de Dérivation et Raccordement		
		KABELVERSCHRAUBUNG SIB - TEC Ex e metrisch Polyamid		
RUGOSITE GENE :		SUIVANT NORME :	POIDS (g) :	CLIENT : CATALOGUE PLAN CLIENT N° : PLAN SIB N° : F 7020 000 E
		IND A		

Ø M	EDP Art. Nr.		Cable range mini / MAXI	H 1 mm	H 3 mm	E mm	L mm	Ø C mm	Ø B mm	Weight Kg
	RAL 9005	RAL 5012								
M 12	F 8021 200 E	F 7421 200 E	4 / 6,5	15	15	8	32	6,7	6,8	0,0031
M 12 RED.	F 8021 240 E	F 7421 240 E	3 / 5							0,0038
M 16	F 8021 650 E	F 7421 650 E	5 / 8	19	19	10	37	8,5	8,7	0,0074
M 16 RED.	F 8021 660 E	F 7421 660 E	4 / 6							0,0082
M 16	F 8021 600 E	F 7421 600 E	5 / 10	22	22	10	39	10,5	10,5	0,0081
M 16 RED.	F 8021 640 E	F 7421 640 E	4 / 7							0,0089
M 20	F 8022 050 E	F 7422 050 E	7 / 12	24	24	10	40	12,5	12,5	0,0117
M 20 RED.	F 8022 060 E	F 7422 060 E	5 / 9							0,0129
M 20	F 8022 000 E	F 7422 000 E	10 / 14	27	27	10	43	14,5	14,5	0,0131
M 20 RED.	F 8022 040 E	F 7422 040 E	8 / 12							0,0143
M 25	F 8022 550 E	F 7422 550 E	10 / 14	27	27	10	45	14,5	14,5	0,0142
M 25 RED.	F 8022 560 E	F 7422 560 E	8 / 12							0,0162
M 25	F 8022 500 E	F 7422 500 E	12 / 18	33	33	10	49	18,5	18,5	0,0212
M 25 RED.	F 8022 540 E	F 7422 540 E	10 / 16							0,0232
M 32	F 8023 200 E	F 7423 200 E	16 / 25	42	42	10	52	25,5	25,5	0,0341
M 32 RED.	F 8023 240 E	F 7423 240 E	14 / 21							0,0362
M 40	F 8024 000 E	F 7424 000 E	22 / 32	53	53	10	62	32,5	32,5	0,0612
M 40 RED.	F 8024 040 E	F 7424 040 E	16 / 26							0,0638
M 50	F 8025 000 E	F 7425 000 E	28 / 38,5	60	60	12	67	39	39	0,0795
M 50 RED.	F 8025 040 E	F 7425 040 E	20 / 31							0,0824
M 63	F 8026 300 E	F 7426 300 E	40 / 48	70	70	12	68	48,5	48,5	0,0891
M 63 RED.	F 8026 340 E	F 7426 340 E	30 / 39							0,0925

Wall	
Ø P mm	F Maxi mm
12,5	3
16,5	3
16,5	3
20,5	3
20,5	3
25,5	3
25,5	3
32,5	3
40,5	3
50,5	3
63,5	3

Flat-ring
EDP Art. Nr. S.I.B.
D 9412 002
D 9109 001
D 9109 001
D 9420 007
D 9420 007
D 9425 002
D 9425 002
D 9432 000
D 9440 005
D 9450 004
D 9463 004

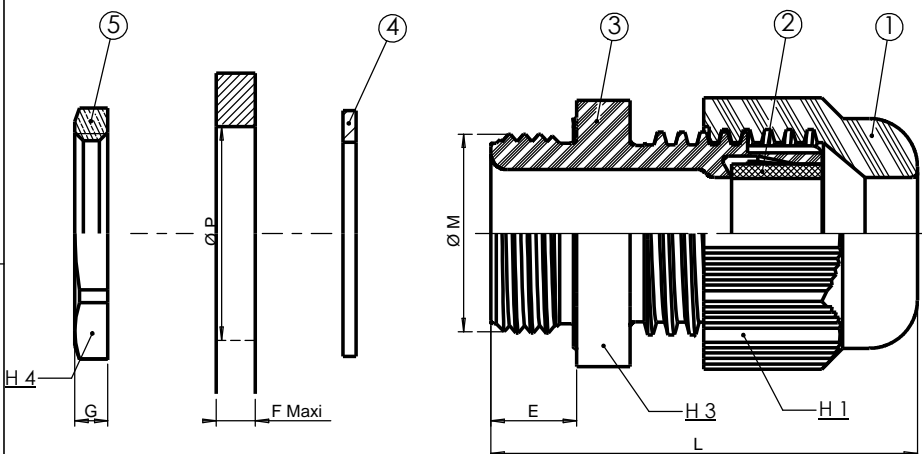
Lock-nuts			
EDP Art. Nr. S.I.B.	H 4 mm	G mm	
D 4312 109	15	3	
D 4316 107	20	3	
D 4316 107	20	3	
D 4320 104	24	3,5	
D 4320 104	24	3,5	
D 4325 109	30	3,5	
D 4325 109	30	3,5	
D 4332 107	35	4,5	
H 4340 110	50	8	
H 4350 110	60	9	
H 4363 110	75	10	

N°	PRODUCT DESCRIPTION	MATERIAL
1	PRESSING SCREWS	POLYAMID
2	PACKINGS RINGS	NEOPREN 65 Sh A
3	LOWER PARTS	POLYAMID
4	FLAT-RING	NEOPREN 80 Sh A
5	LOCK NUTS	BRASS Nickel Plated / POLYAMID Fv

NOTE :
The mounting without lock nut is possible if
the tapping lenght F is equal or higher to G.

Certifié conforme
BOULAY, le 23-06-2009
M.KIPPER
Resp ATEX

PROPERTIES	
Type of protection :	Ex e
Equipment group :	II
Category :	2 et 3
Atmosphere :	G et D
Zone :	1,2,21,22
Temperature : M16 to M63	-35°C / 95°C
Temperature : M12	-20°C / 80°C
Protection grade :	IP66 / IP68



A	RAJOUT M12 -- MODIFICATION TEMPERATURE	MW	30-05-08		30-05-08
IND	MODIFICATIONS	NOM	DATE	VERIFIE	DATE
MATIERE : /		DIMENSIONS : /		ETAT FINAL : /	
DESIGNATION : /		CODE : /		ECH : */*	
TOLERANCE GENE :		DESSINE PAR : M.WILHELM		DATE : 18-06-07	
VERIFIE PAR :		DATE : 18-06-07			
N.F. EXCLUS INCLUS FIN MOYEN		Société Industrielle de Boulay 57220 BOULAY Accessoires de Dérivation et Raccordement		Ce document est la propriété de SIB - ADR. Il ne peut être communiqué à des tiers sans son autorisation.	
		CABLE GLANDS SIB - TEC Ex e Metric Polyamid		A3	
RUGOSITE GENE :		SUIVANT NORME :		CLIENT : CATALOGUE	
		POIDS (g) :		PLAN CLIENT N° :	
				PLAN SIB N° :	
				F 7020 000 E	
				A	