
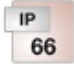




Leergehäuse nach IEC 62208



EB 25 G

- Einbaumaße B 170 x H 220 x T 96 mm

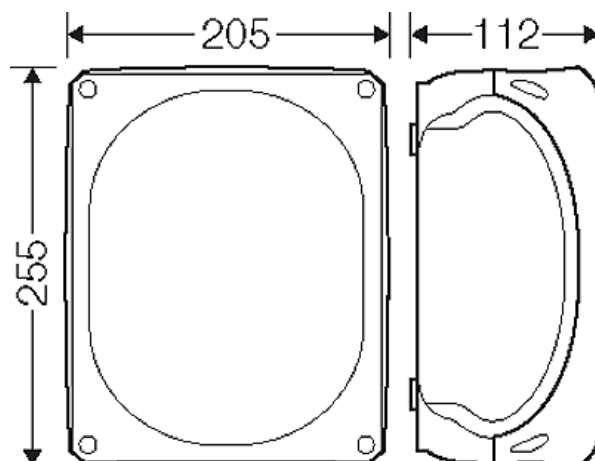




- zum Einbau von Geräten über Tragschienen oder Montageplatten (zusätzlich bestellen)
- mit nicht durchsichtigem Deckel
- Verschluss für Werkzeugbetätigung
- plombierbar
- Gehäusewände ohne Vorprägungen
- Außenlaschen für die Wandbefestigung beigelegt
- Farbton: grau, RAL 7035
- Werkstoff: PC (Polycarbonat)


Bemessungsisolationsspannung	$U_i = 1000 \text{ V a.c./d.c.}$
Schlagfestigkeit	IK 09 (10 Joule)
Statische Belastung	Montageplatte oder Tragschiene = 5,4 kg Deckel = 1,5 kg
Verlustleistungsabgabevermögen bei $\Delta\vartheta = 40 \text{ K}$	$P_{de} = 20 \text{ W}$
Wandstärke	Gehäuse = 2,5 mm Deckel = 2 mm
Werkstoff	PC (Polycarbonat) mit GFS
Schutzart	IP 66
Einbaubreite	220 mm
Einbauhöhe	170 mm
max. Einbautiefe	96 mm
Breite	255 mm
Höhe	205 mm
Tiefe	112 mm
Gewicht	0,645 kg
nach Norm	IEC 62208:2011

Zeichnungen

Maßzeichnung

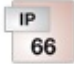




Leergehäuse nach IEC 62208

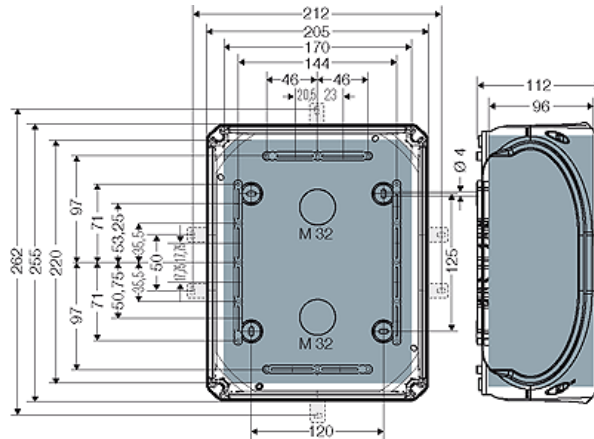


EB 25 G

- Einbaumaße B 170 x H 220 x T 96 mm

Detailmaße



Betriebs- und Umgebungsbedingungen

Einsatzbereich	"wetterfest" beständig gegen Witterungseinflüsse (UV-Belastung durch Sonneneinstrahlung, geschützt gegen Regenwasser, temperaturbeständig, schlagfest usw.) Zur Reduzierung von Kondenswasserbildung und Kondenswasseransammlungen siehe technische Information.
Umgebungstemperatur	Mittelwert über 24 Stunden + 55 °C Maximalwert + 70 °C Minimalwert - 25 °C
Brandschutz bei inneren Fehler	Forderungen an elektrische Geräte aus Betriebsmittelnormen und Gesetzen Mindestanforderungen - Glühdrahtprüfung nach IEC 60695-2-11: - 650 °C für Gehäuse und Leitungseinführungen
Brennverhalten	960 °C V-0
Schutzgrad gegen mechanische Beanspruchung	IK09 (10 Joule)
toxisches Verhalten	halogenfrei silikonfrei "Halogenfrei" entsprechend der Prüfung an Kabeln und isolierten Leitungen - Korrosivität von Brandgasen - nach IEC 60754-2
Hinweis	Werkstoffeigenschaften siehe technische Daten