
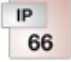




Leergehäuse nach IEC 62208



EB 50 B

- Einbaumaße B 215 x H 320 x T 106 mm






- zum Einbau von Geräten über Tragschienen oder Montageplatten (zusätzlich bestellen)
- mit nicht durchsichtigem Deckel
- Verschluss für Werkzeugbetätigung
- plombierbar
- Gehäusewände ohne Vorprägungen
- Außenlaschen für die Wandbefestigung beigegefügt
- Farbton: schwarz, RAL 9011
- Werkstoff: PC (Polycarbonat)
- Farbton: schwarz, RAL 9011

Bemessungsisolationsspannung	$U_i = 1000 \text{ V a.c./d.c.}$
Schlagfestigkeit	IK 09 (10 Joule)
Statische Belastung	Montageplatte oder Tragschiene = 8,3 kg Deckel = 2,6 kg
Verlustleistungsabgabevermögen bei $\Delta\vartheta = 40 \text{ K}$	$P_{de} = 27 \text{ W}$
Wandstärke	Gehäuse = 3 mm Deckel = 2 mm
Werkstoff	PC (Polycarbonat) mit GFS
Schutzart	IP 66
Einbaubreite	320 mm
Einbauhöhe	215 mm
max. Einbautiefe	106 mm
Breite	355 mm
Höhe	255 mm
Tiefe	122 mm
Gewicht	1,299 kg
nach Norm	IEC 62208:2011

Zeichnungen



Leergehäuse nach IEC 62208



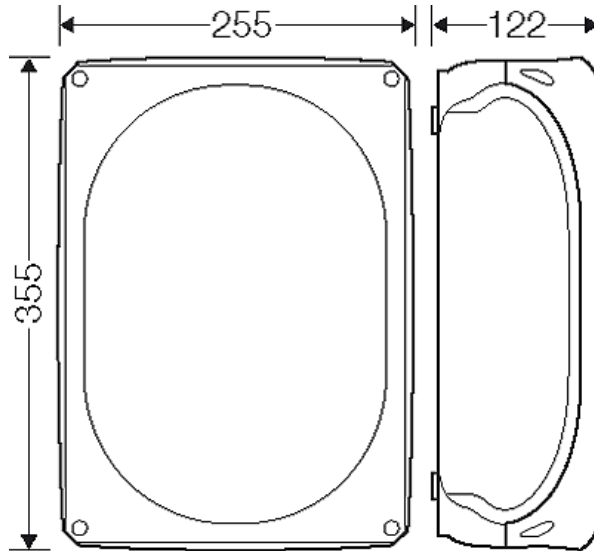
EB 50 B

- Einbaumaße B 215 x H 320 x T 106 mm

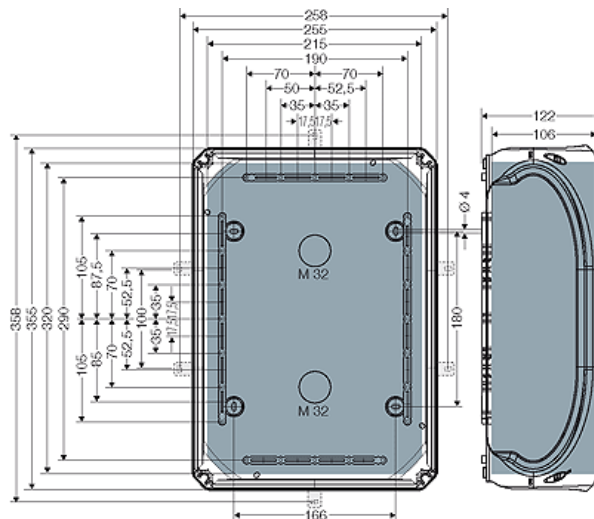
IP
66

Maßzeichnung




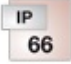


Detailmaße



Betriebs- und Umgebungsbedingungen

Einsatzbereich	"wetterfest" beständig gegen Witterungseinflüsse (UV-Belastung durch Sonneneinstrahlung, geschützt gegen Regenwasser, temperaturbeständig, schlagfest usw.) Zur Reduzierung von Kondenswasserbildung und Kondenswasseransammlungen siehe technische Information.
Umgebungstemperatur	Mittelwert über 24 Stunden + 55 °C Maximalwert + 70 °C Minimalwert - 25 °C
Brandschutz bei inneren Fehler	Forderungen an elektrische Geräte aus Betriebsmittelnormen und Gesetzen Mindestanforderungen - Glühdrahtprüfung nach IEC 60695-2-11: - 650 °C für Gehäuse und Leitungseinführungen
Brennverhalten	960 °C V-0
Schutzgrad gegen mechanische Beanspruchung	IK09 (10 Joule)

Leergehäuse nach IEC 62208

	EB 50 B			
	<ul style="list-style-type: none">• Einbaumaße B 215 x H 320 x T 106 mm			

toxisches Verhalten

halogenfrei
silikonfrei
"Halogenfrei" entsprechend der Prüfung an Kabeln und isolierten Leitungen - Korrosivität von Brandgasen - nach IEC 60754-2

Hinweis

Werkstoffeigenschaften siehe technische Daten