

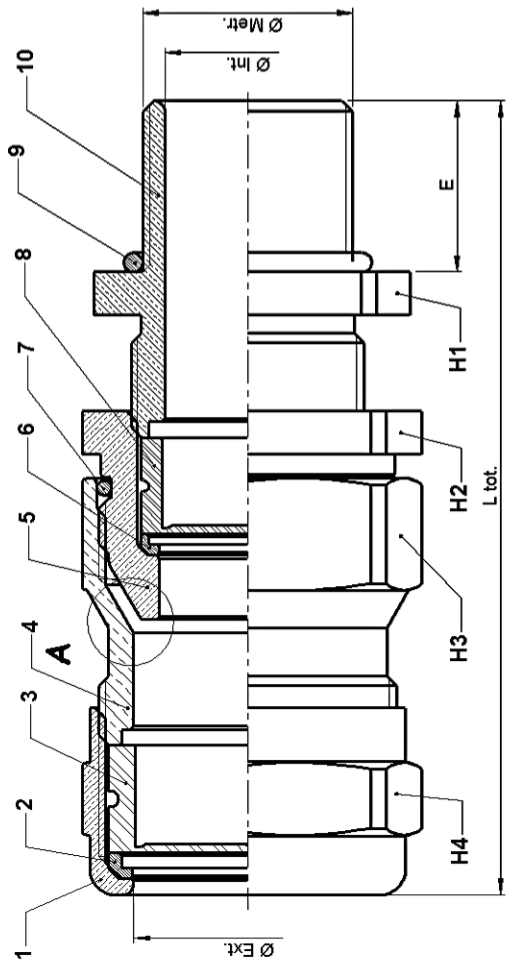
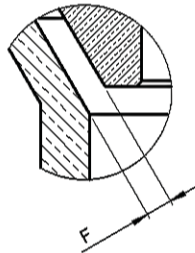
PROPERTIES	
Type of protection :	Ex e/d
Equipment group :	II C
Category :	2 and 3
Atmosphere :	G and D
Zone :	1, 2, 21, 22
Temperature :	-40°C / 100°C
Protection grade :	IP66 / IP68

L tot.	Weight
mm	Kg
67	0,073
67	0,083
67	0,087
71	0,104
71	0,121
71	0,122
72	0,160
72	0,183
89	0,340
89	0,379
95	0,510
95	0,570
100	0,669
100	0,768
110	0,980
112	1,274
128	2,183
128	2,343
140	2,759
140	2,926
151	4,001
151	4,273
151	4,264
151	4,515

Thread	N°	EDP Art. Nr.		Ø Ext.	Armour	Ø Int.		H1	H2	H3	H4	E
		Nickel plated	Brass			mini	MAXI					
M12	5	4114120	4114129	7	12	4	7	18	20	20	20	16
M16	5	4114160	4114169	7	12	4	8	20	20	20	20	16
M20	5	4114200	4114209	7	12	4	8	24	20	20	20	16
M16	6	4114170	4114179	9	16	6	12	18	24	24	24	16
M20	6	4114210	4114219	9	16	6	12	24	24	24	24	16
M25	6	4114250	4114259	9	16	6	12	28	24	24	24	16
M20	7	4114220	4114229	13	21	8,5	15	28	30	30	30	16
M25	7	4114260	4114269	13	21	8,5	15,5	30	30	30	30	16
M25	8	4114270	4114279	17	27,5	12	19,5	36	40	40	40	16
M32	8	4114320	4114329	17	27,5	12	20,5	40	40	40	40	16
M32	9	4114330	4114339	22	34	16	25,5	44	48	48	48	16
M40	9	4114400	4114409	22	34	16	27,5	48	48	48	48	16
M40	10	4114410	4114419	28	41	21	33	50	55	55	55	16
M50	10	4114500	4114509	28	41	21	34	55	55	55	55	16
M50	11	4114510	4114519	34	48	27	41	64	64	64	64	16
M63	12	4114630	4114639	39	54	33	46	70	70	70	70	16
M63	13	4114640	4114649	48	65	40	54	80	85	85	90	16
M75	13	4114750	4114759	48	65	40	54	85	85	85	90	18
M75	14	4114760	4114769	55	74	47	65	90	95	95	100	18
M80	14	4114800	4114809	55	74	47	65	95	95	95	100	20
M80	15	4114810	4114819	65	83	54	71	100	110	110	125	20
M90	15	4114900	4114909	65	83	54	74	110	110	110	125	22
M90	16	4114910	4114919	74	93	63	79	110	120	120	125	22
M100	16	4114990	4114999	74	93	63	82	120	120	120	125	22

N°	Designation	Material	Temp.
1	Pressing screw 4F-1F	Brass	
2	PC Ring	Polycarbonate	
3	Packing ring	Neoprene 80 SH A	-40°C / 100°C
4	Grounding pressing screw	Brass	
5	Grounding lower part	Brass	
6	PC Ring	Polycarbonate	
7	O-Ring	Nitrile 70 SH A	
8	Packing ring	Neoprene 80 SH A	-40°C / 100°C
9	O-Ring	Nitrile 70 SH A	
10	Lower part 4F-3F	Brass	

ARMOUR AREA



<b>A MODIFICATION TEMPERATURE</b>		IND. MODIFICATIONS	
MATIERE :	MMW	DATE :	03-06-08
DESIGNATION :	ETAT FINAL :		
DIMENSIONS :	EPOCH. XIX		
CODE :	DATE :		
TOLERANCE GENE :		VERIFIE PAR :	
N.F. EXCUS :	FIN MOYEN :	DATE :	04-09-06
DESSINE PAR : MWILHELM		DATE : 04-09-06	
		Société Industrielle de Boulay 57220 BOULAY Accessoires de Dérivation et Raccordement	
CLIENT : PLAN CLIENT N° :			
IND PLAN SIB N° : <b>C9400 000 A</b>			
SUIVANT NORME :		POIDS (g) :	