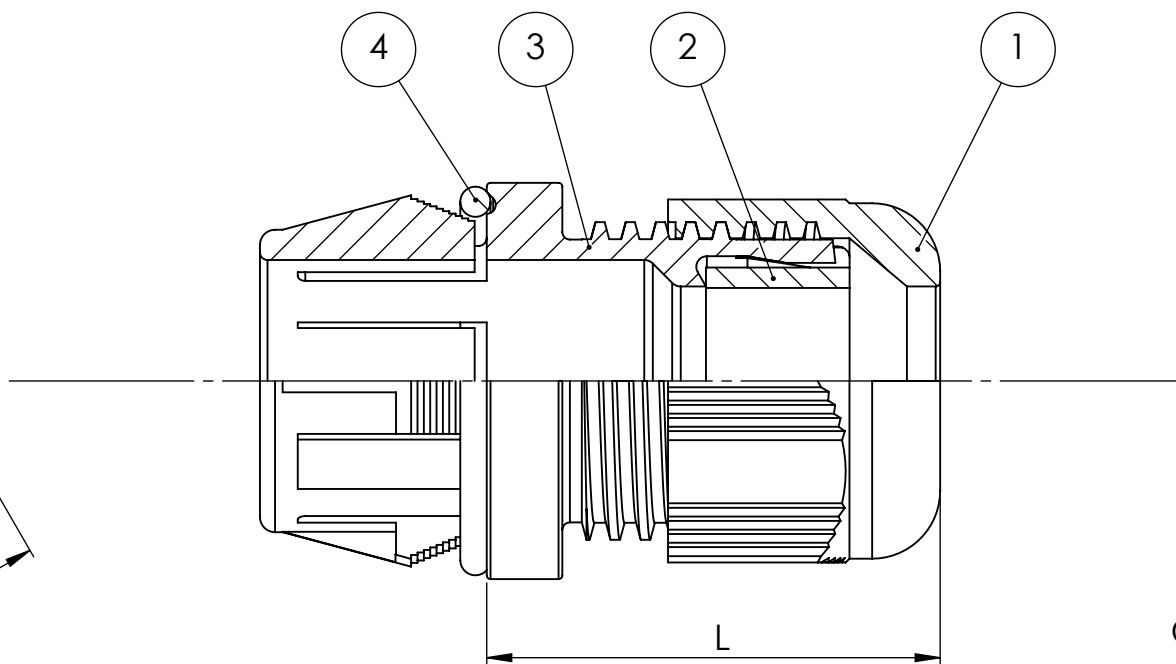
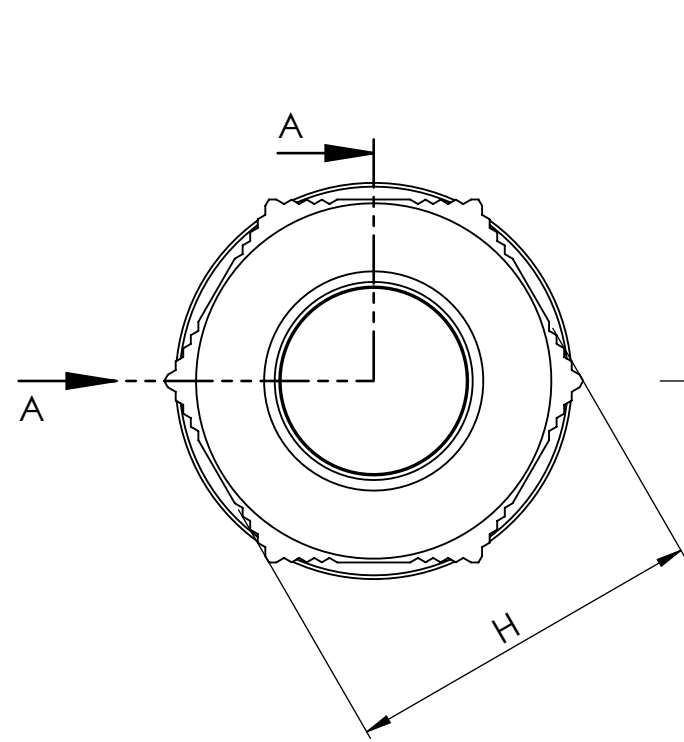


Taille	Epaisseur de paroi (mm)	Garniture	Référence			Capacités de serrage (mm)	H (mm)	L (mm)
			RAL7035	RAL7001	RAL9005			
M16	De 1,5 à 2,7	standard	F7021612	F7021610	F8021605	2,5 - 8	19	29
M16	De 1,5 à 2,7	réduite	F7021641	F7021653	F8021641	1,5 - 6	19	29
M20	De 1,5 à 2,7	standard	F7022053	F7022061	F8022054	7 - 12	24	30
M20	De 1,5 à 2,7	réduite	F7022062	F7022070	F8022061	3 - 9	24	30
M25	De 1,5 à 2,7	standard	F7022506	F7022514	F8022503	9 - 18	33	39
M25	De 1,5 à 2,7	réduite	F7022541	F7022553	F8022541	7 - 16	33	39

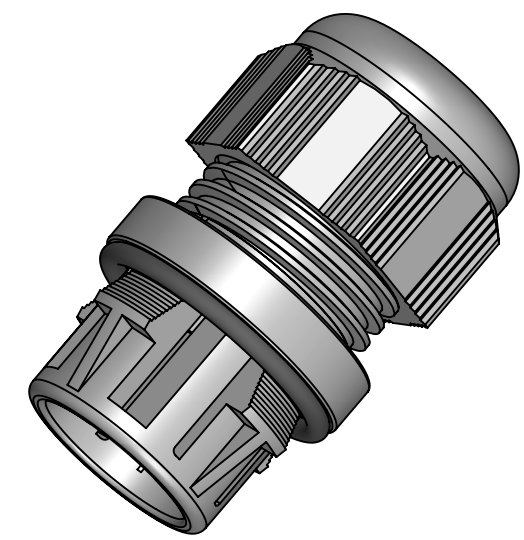
Indice de protection
IP65

Température (°C)
-40 / 100

Id	Pièce	Matière
1	Chapeau	Polyamide
2	Garniture	Néoprène
3	Corps	Polyamide
4	Joint torique	Nitrile



COUPE A-A



<b>A Nouveau plan</b>		VHN	03/06/21	ADL	04/06/21										
IND MODIFICATIONS		NOM	DATE	VERIFIE	DATE										
MATIERE :		DIMENSIONS :		ETAT FINAL :											
DESIGNATION :		CODE :		ECH : 2:1											
TOLERANCE GENE :		DESSINE PAR : <b>HIVIN</b>	DATE : <b>03/06/21</b>	VERIFIE PAR :	DATE :										
<table border="1"> <thead> <tr> <th colspan="2">N.F</th> <th rowspan="2">FIN</th> <th rowspan="2">MOYEN</th> </tr> <tr> <th>EXCLUS</th> <th>INCLUS</th> </tr> </thead> <tbody> <tr> <td> </td> <td> </td> <td> </td> <td> </td> </tr> </tbody> </table>		N.F		FIN	MOYEN	EXCLUS	INCLUS							Ce document est la propriété de SIB - ADR. Il ne peut être communiqué à des tiers sans son autorisation.	
N.F		FIN	MOYEN												
EXCLUS	INCLUS														
RUGOSITE GENE :		SUIVANT NORME :		PLAN CLIENT N° :											
		POIDS (g) :		PLAN SIB N° :											
				IND											
				A											
				F7020001											